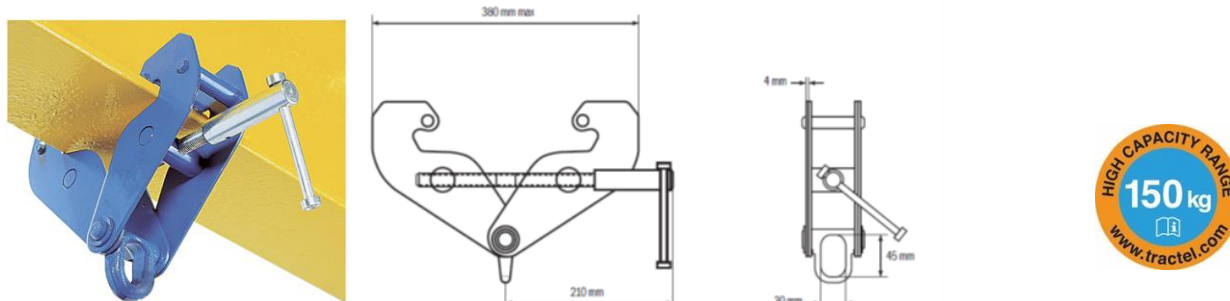


FICHE TECHNIQUE

**APPLICATION** La pince Corso est un dispositif d'ancrage mobile destiné exclusivement à l'amarrage d'un système de protection individuelle contre les chutes de hauteurs (Exemples : une longe à absorbeur d'énergie, un antichute à rappel automatique Blocfor ou un antichute sur cordage Stopfor).

La pince Corso peut être installée sur la semelle inférieure d'une poutre en I, en H ou en T dont la largeur est comprise entre 75 mm et 235 mm. La mise en place de la pince Corso sur la poutre se fait facilement grâce à l'utilisation de la poignée rotative de l'équipement.



**CARACTERISTIQUES TECHNIQUES**

Les caractéristiques de la pince Corso sont :

- Deux mâchoires à flancs doubles pour garantir un verrouillage stable et robuste sur la poutre.
- Une poignée rotative pour un verrouillage rapide et facile sur la poutre.
- Une résistance mécanique supérieure aux spécifications normatives.
- Un anneau d'ancrage compatible avec une grande variété de connecteur pour la connexion de l'opérateur.

**NORMES APPLICABLES**

- EN795B/2012
- Compatible pour une charge d'utilisation de 150 kg

**Code**

Code	Description	Poids	Dimensions
097929	Pince Corso	4.2 kg	380 x 200 x 95 mm

**INFORMATIONS LOGISTIQUES**

Code	Description	Code EAN	Poids (incl. emballage)	Dimensions emballage (mm)
097929	Pince Corso	3600230879369	4.4 kg	450 x 220 x 105 mm